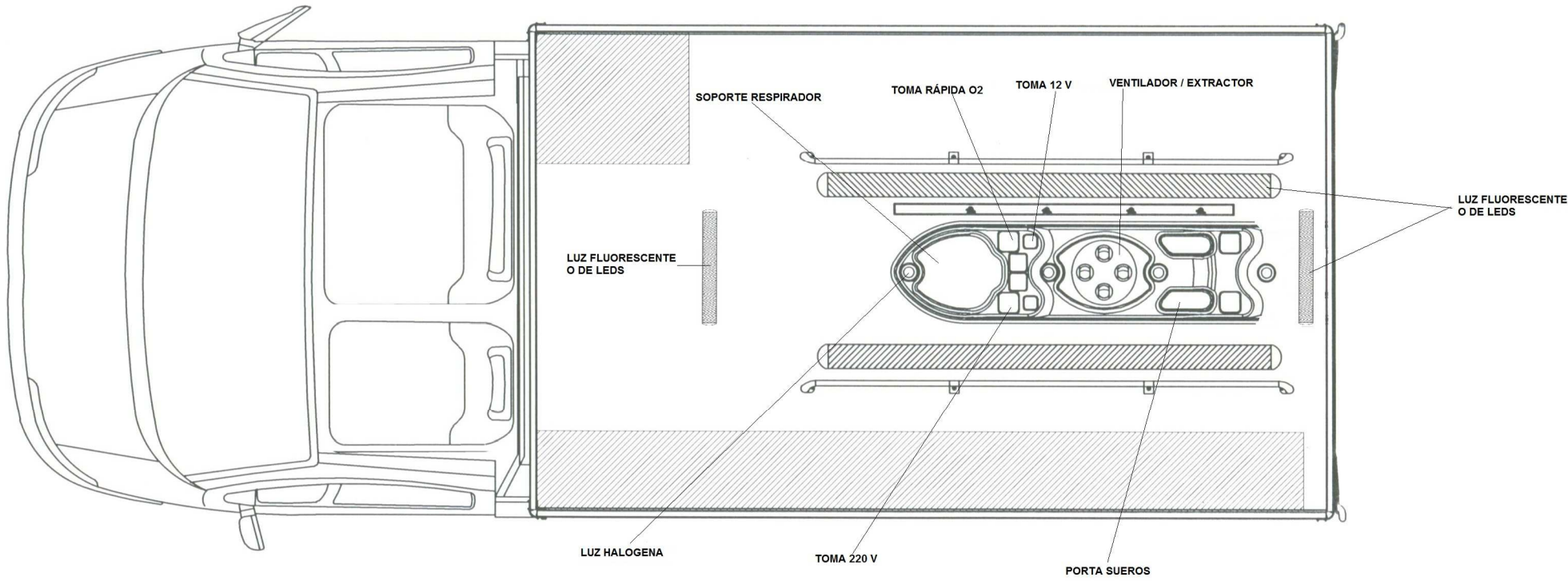
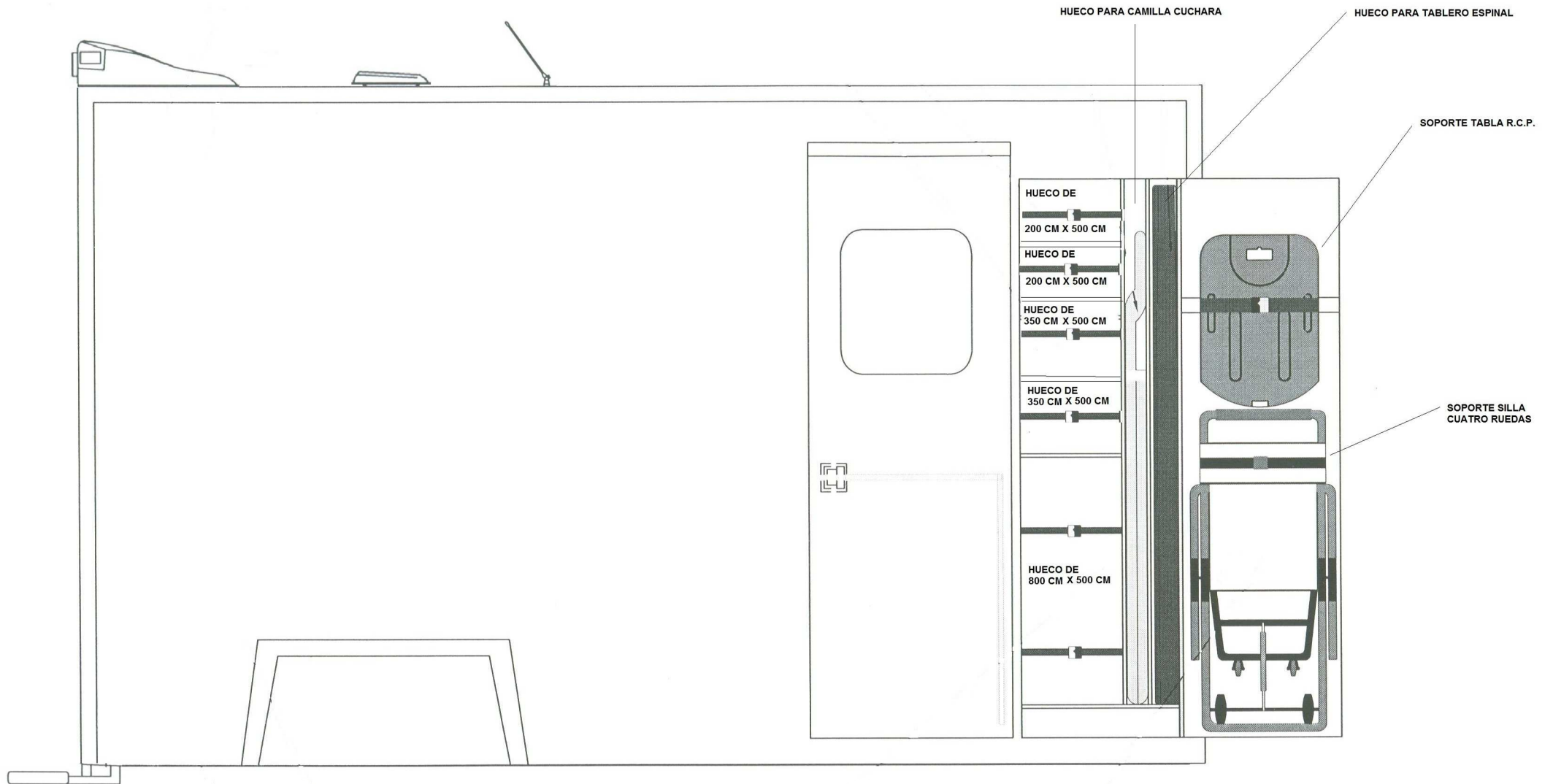


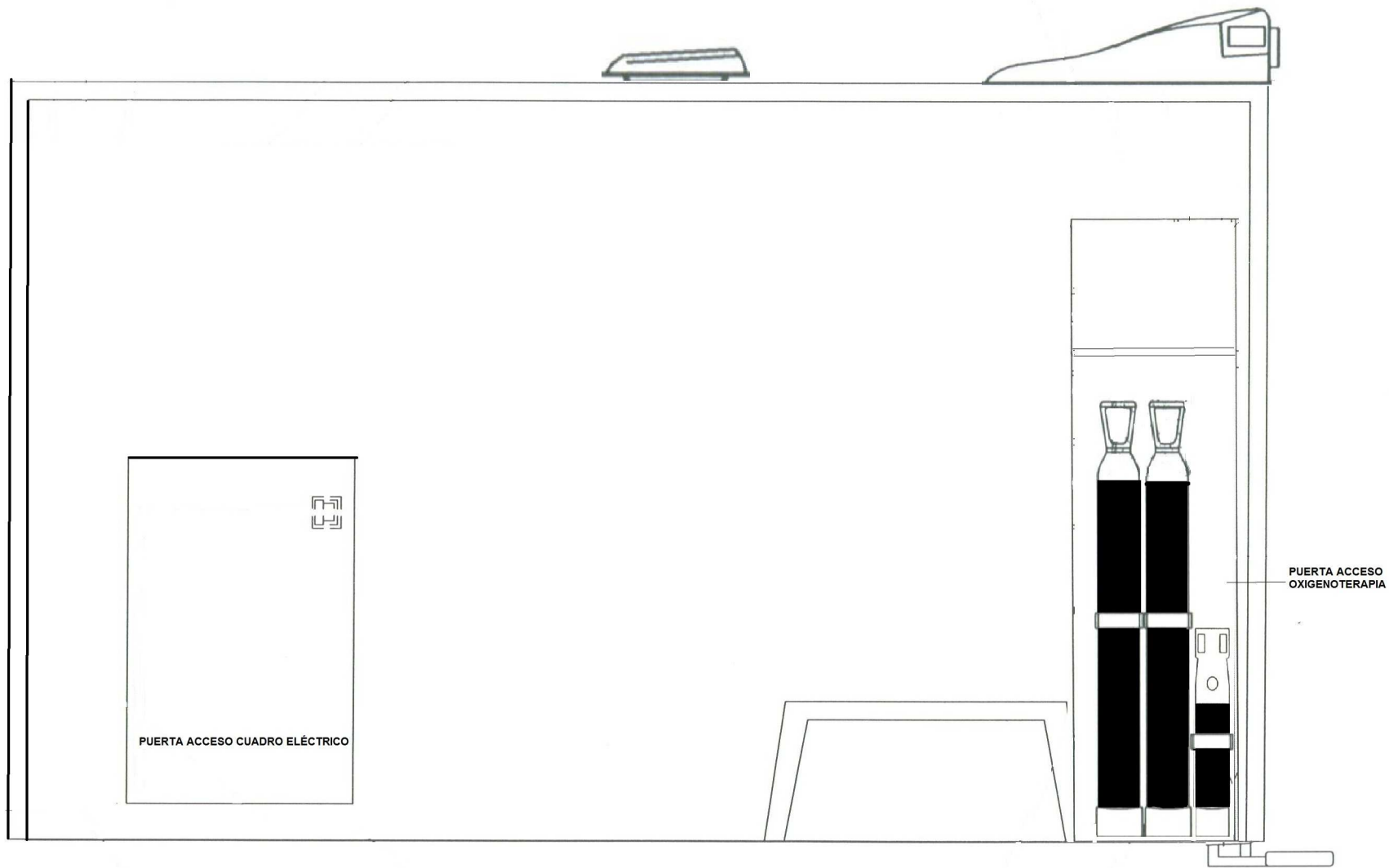
INTERIOR LATERAL IZQUIERDO



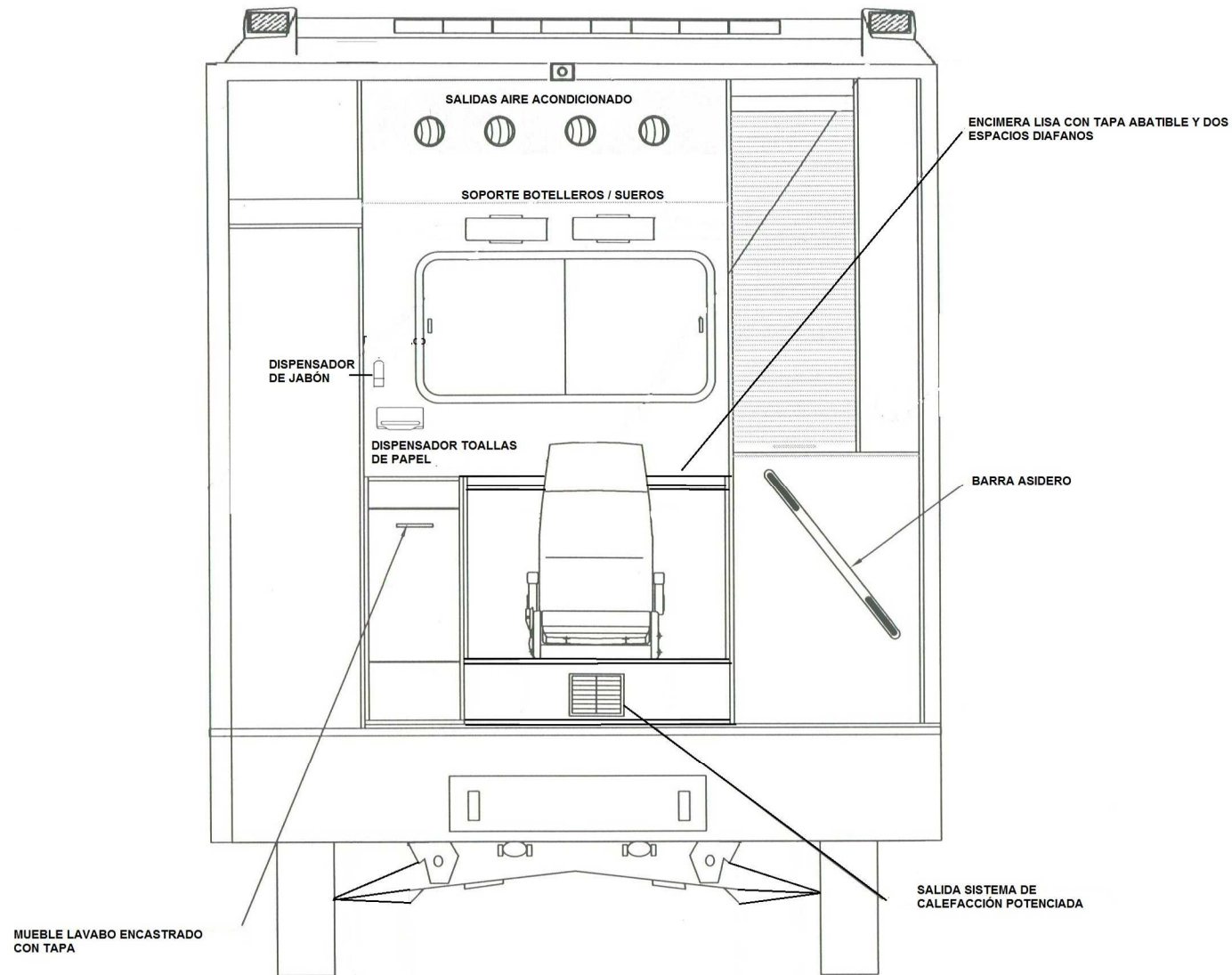
VISTA INTERIOR DEL TECHO



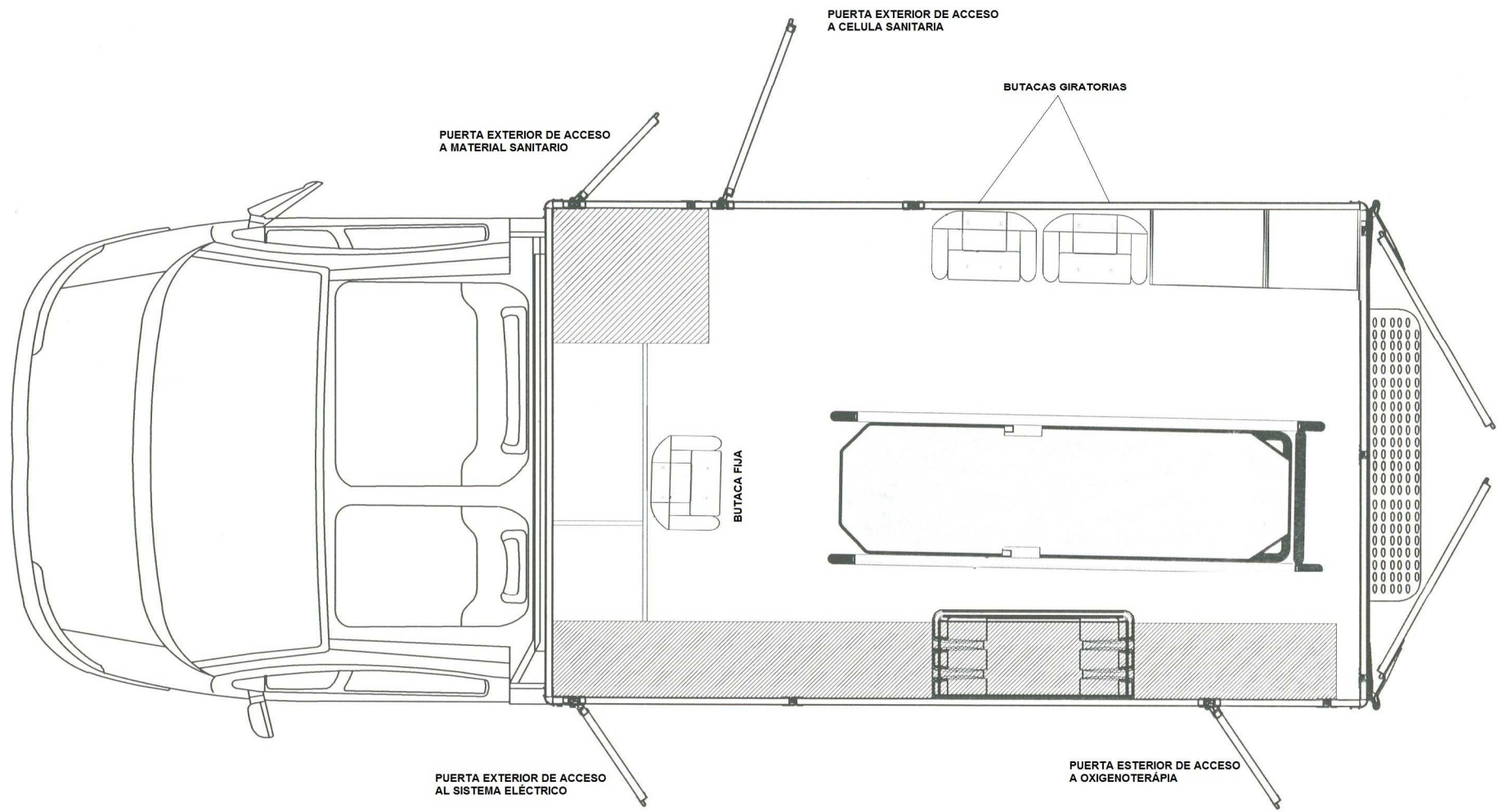
LATERAL EXTERIOR DERECHO



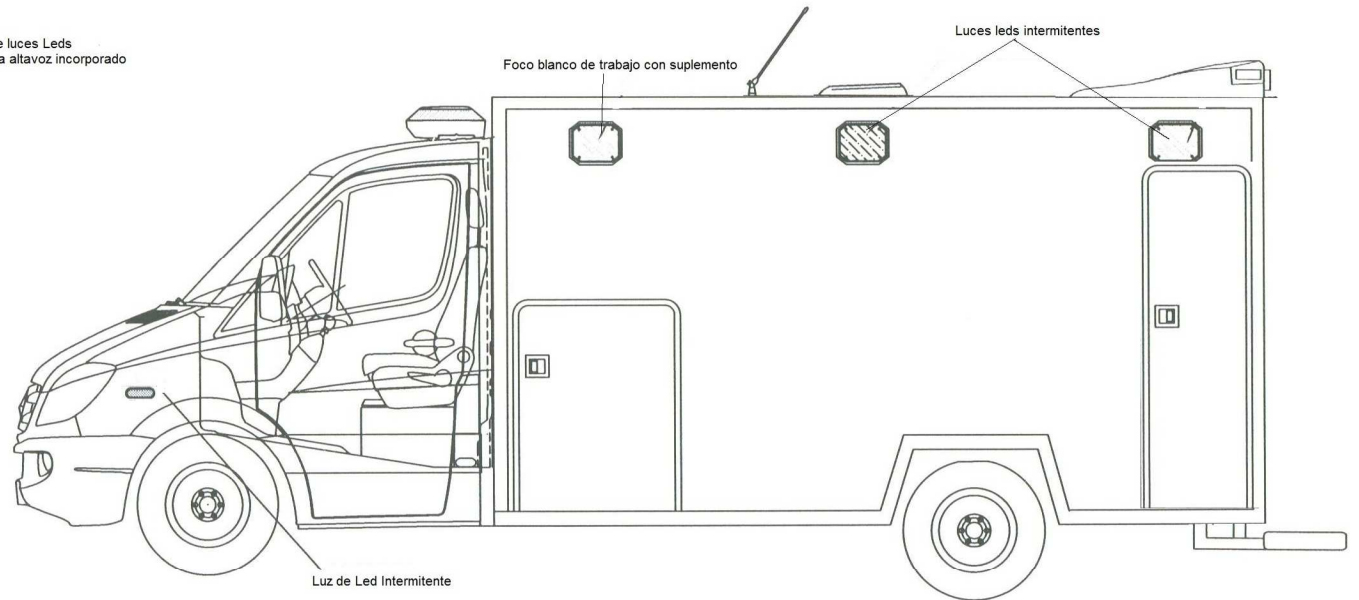
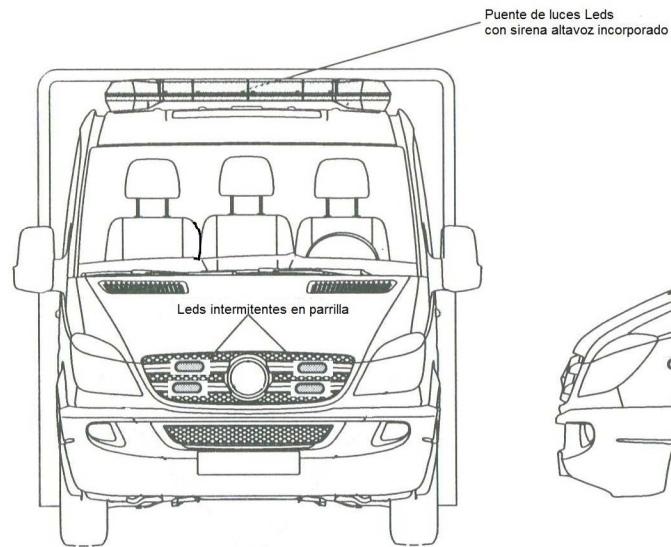
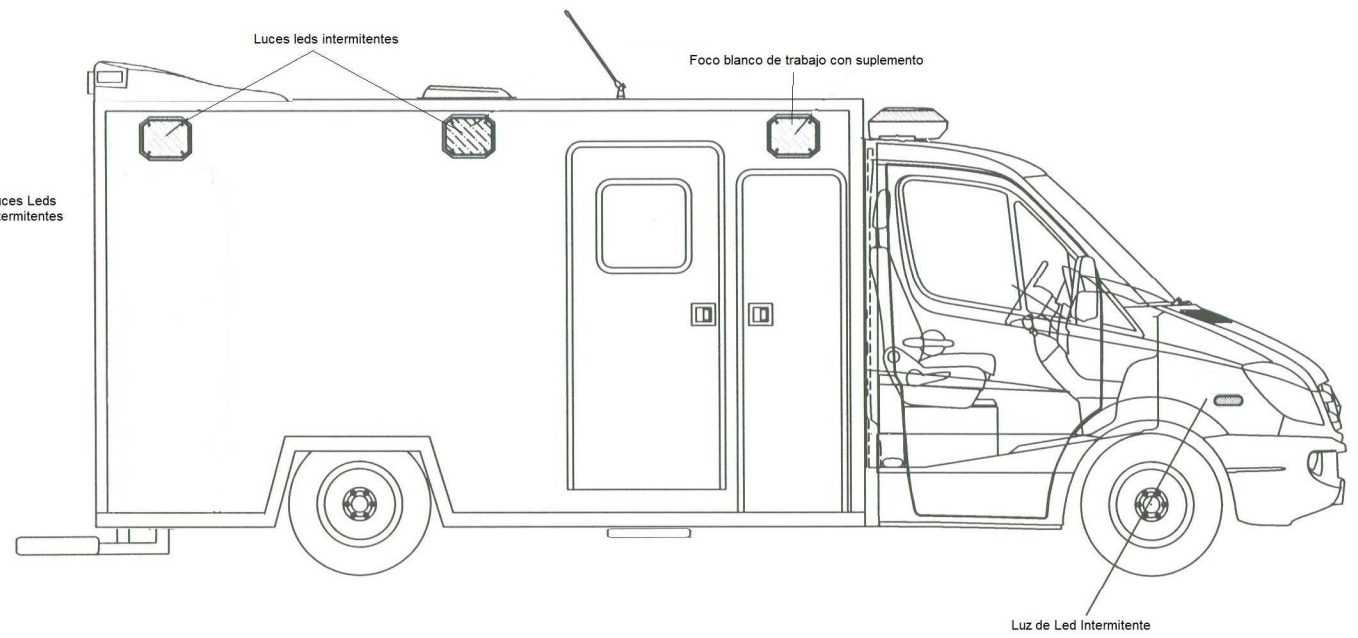
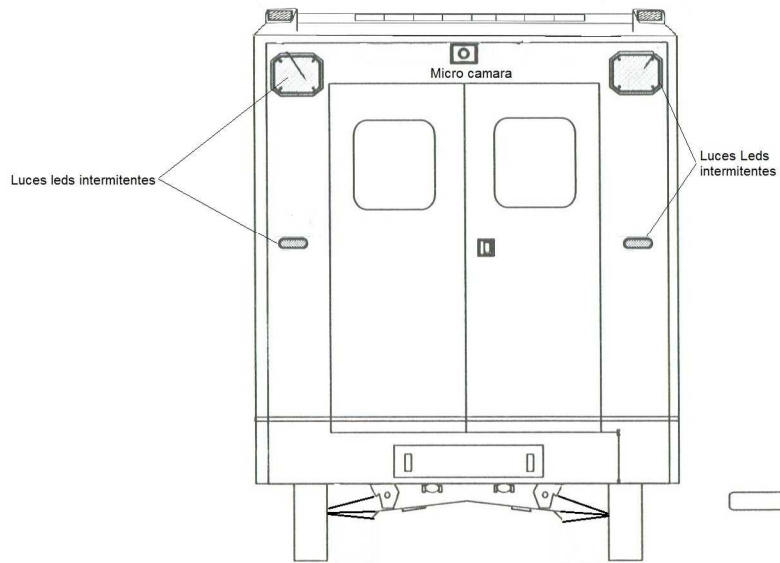
LATERAL EXTERIOR IZQUIERDO



PARTE FRONTAL VISTO DESDE PUERTA TRASERA



VISTA PLANTA INTERIOR



VISTA CARROCERÍA EXTERIOR



AMBULANCIA

Ayuntamiento de
Boadilla
del
Monte



AMBULANCIA



Boadilla del Monte

SERVICIO



EMERGENCIAS

MUNICIPAL

CONCEJALÍA DE PROTECCIÓN CIVIL
C/ JOSE ANTONIO, 42
BOADILLA DEL MONTE

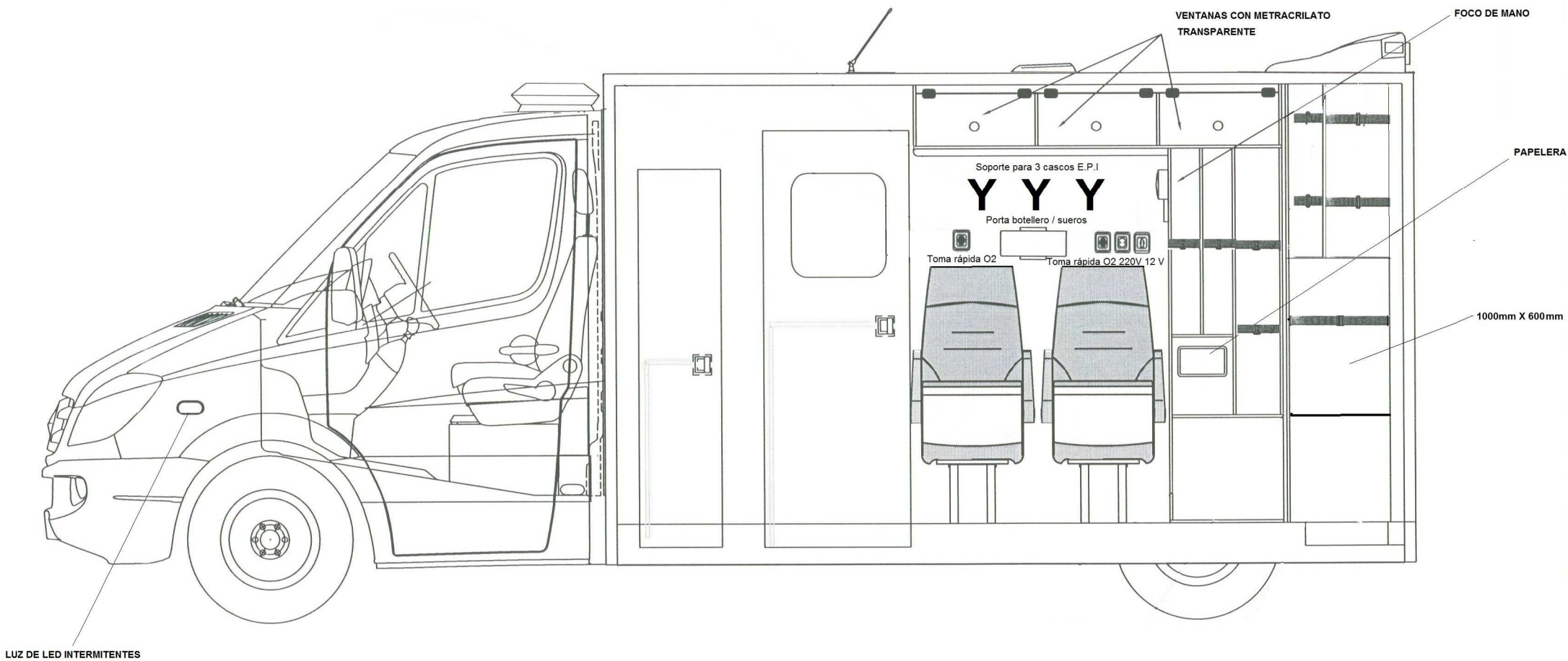


112
916 33 03 96
628 70 29 87

AMBULANCIA



112
916 33 03 96
628 70 29 87



INTERIOR LATERAL DERECHO